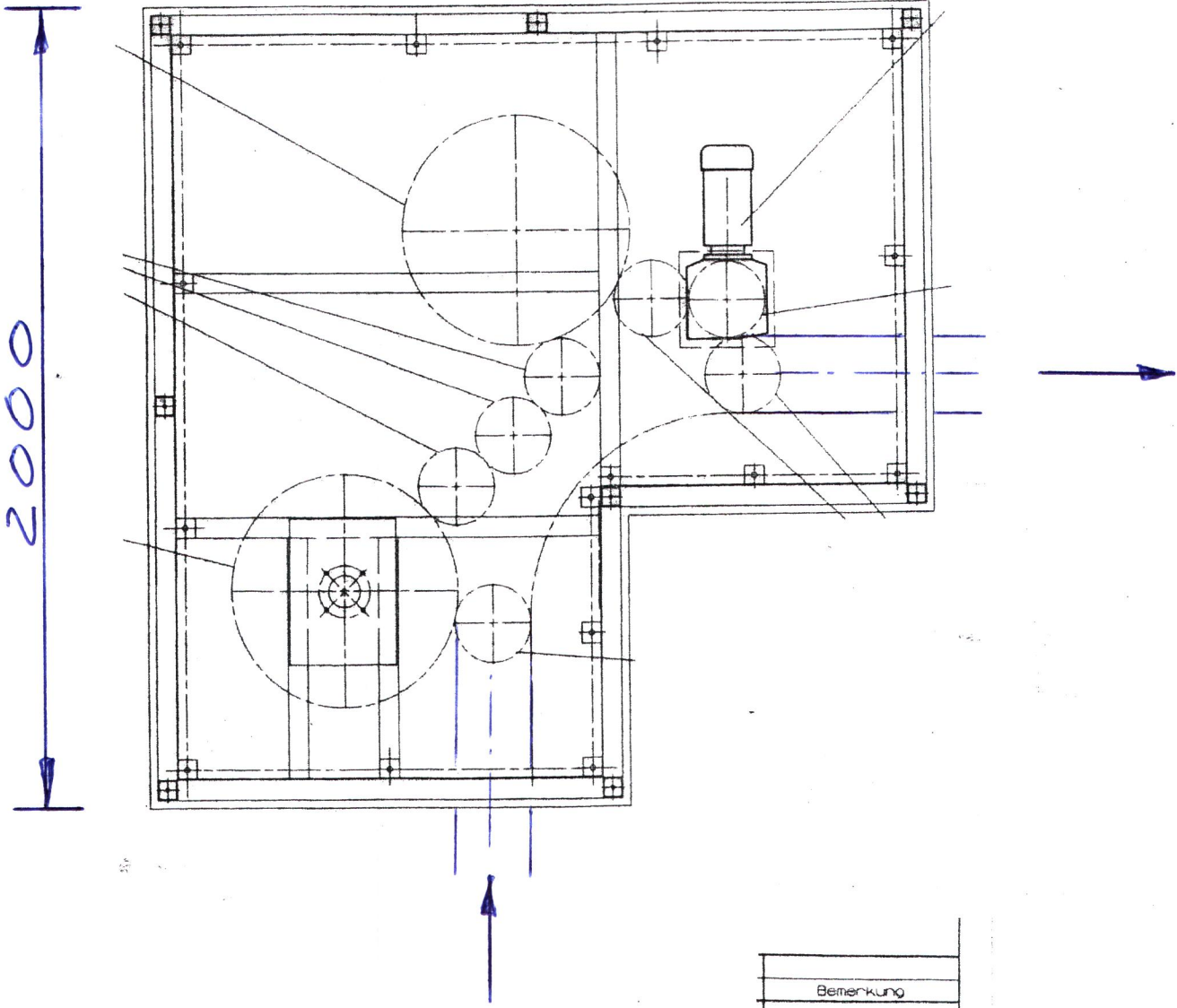


2000

LEISTUNG
$\frac{8,7 \times 60 \times 12 \times 64}{192}$ ca. 2088 Fl/h bei 50Hz



Bemerkung
<b>SMB</b> Technik GmbH.
1. TW in Baugr. (Sach-Nr.)
Ident-Nr. der Zeichnung
04055-02
Ersetzt für
Ersetzt durch